



Direktni in kapilarni termostati so namenjeni za regulacijo in signalizacijo temperature v proizvodnih procesih, energetiki, klimatizaciji in prezračevanih sistemih, glede na njihovo konstrukcijo še posebej primerni za korozivne medije. Kapilara je popolnoma zaščitena z pregibno inox cevjo.

Deluje na principu spremembe volumna tekočine v tipalu, ki se preko membranske kapsule in mehanizma prenaša na mikrostikalo.

V kolikor je tipalo termostata podvrženo tlaku ali agresivnemu mediju je priporočljiva uporaba zaščitne cevi, katera tudi omogoča lažjo zamenjavo termostata.

Osnovni priključek na tipalu je M12 x 1,5, za druge vgradne dimenzije pa so na voljo priključki- adapterji.

## KARAKTERISTIKE:

**Klasa točnosti:**  $\pm 5\%$  pri temperaturi okolice  $20^{\circ}\text{C}$

**Ponovljivost:** 0,5%

**Nastavitev diference preklopa:** 2 do 8% od območja - fiksna

**Temperatura okolice:**  $-25/80^{\circ}\text{C}$

**Delovni tlak:** 6 bar (brez zaščitne cevi)

**Prekoračitev temperature:** 25% od območja

**Stopnja zaščite:** IP 54

**Tipalo:** AISI 316TI  $\varnothing 6; 8\text{ mm}$

**Elastični element:** mešiček AISI 304

**Ohišje:** ultramid

**Pokrov:** ultramid

**Tesnilo:** EPDM

**Električna priključnica:** PG 13,5

**Nazivna napetost:** 250 VAC

**Nazivni tok:** 10 A

## OPCIJE:

**Tipala:** nestandardne dolžine in premeri

**Območja:** nestandardna na posebno zahtevo

## DODATKI:

Priključki

Zaščitne cevi

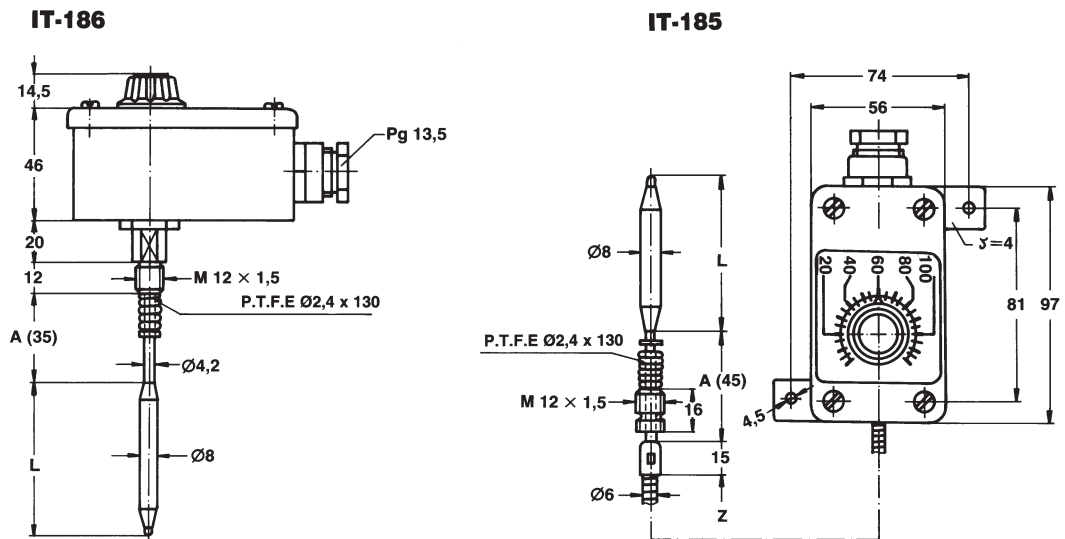
## IZVEDBE

	IT - 185		IT - 186	
Y <span style="margin-left: 20px;">X</span>	<b>A</b>	<b>B</b>	<b>A</b>	<b>B</b>
	185 A	185 B	186 A	186 B
A 0 ... 60	185 AAZ	185 BAZ	186 AA	186 BA
B -20 ... +60	185 ABZ	185 BBZ	186 AB	186 BB
C 0 ... 120	185 ACZ	185 BCZ	186 AC	186 BC
D 0 ... 200	185 ADZ	185 BDZ	186 AD	186 BD
E 50 ... 350	185 AEZ	185 BEZ	186 AE (A+L ≥ 250)	186 BE (A+L ≥ 250)
H -40 ... +40	185 AHZ	185 BHZ	186 AH	186 BH
J 40 ... 160	185 AJZ	185 BJZ	186 AJ	186 BJ
K 50 ... 250	185 AKZ	185 BKZ	186 AK (A+L ≥ 250)	186 BK (A+L ≥ 250)

## STANDARDNA OBMOČJA V °C, DIMENZIJE TIPAL IN RESOLUCIJA SKAL

Temperaturno območje (koda) Y	A	B	C	D	E	H	J	K
Temperaturno območje v °C	0 ... 60	-20 ... +60	0 ... 120	0 ... 200	50 ... 350	-40 ... +40	40 ... 160	50 ... 250
Dolžina tipal L v mm - Ø8	111	107	76	60		107	94	60
- Ø6	206	200	130	100	71	200	178	100
Resolucija skal °C	2	5	5	10	10	5	5	10

## DIMENZIJE



## NAČIN VGRADNJE IN NASTAVITVE TEMPERATURE PREKLOPA

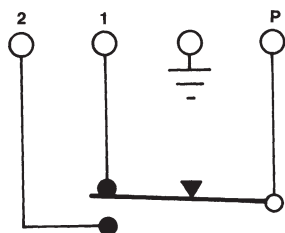
SPREMENLJIVKA X	185 A	185 B	186 A	186 B
Način vgradnje	daljinjski	daljinjski	direktni	direktni
Nastavitev temperature preklopa	zunanja z gumbom	pod pokrovom	zunanja z gumbom	pod pokrovom

## DOLŽINA KAPILARE

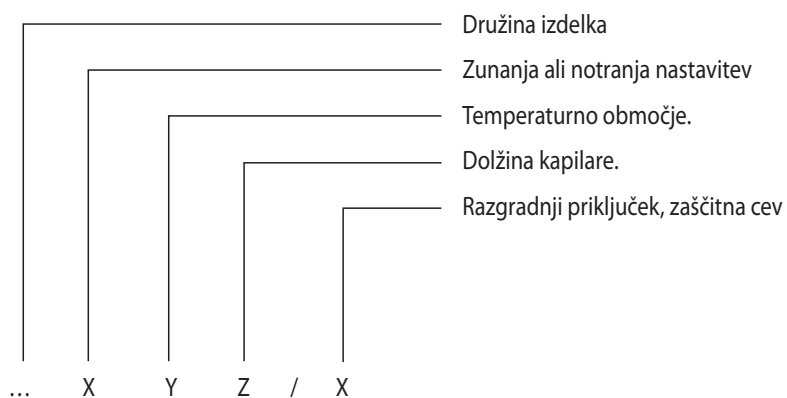
Koda Z	1	2	3	4	5	6
Dolžina kapilare	1 m	2 m	3 m	4 m	5 m	6 m

**Opomba:** dolžina A - max = 500 mm

## ELEKTRIČNA SHEMA



## KAKO NAROČITI IT-185 / 186



## PRIMER NAROČILA: 185 BJ3/562D

185	Industrijski termostat, 97 x 56 mm, kapilarna izvedba
B	Notranja nastavite
J	Temperaturno območje : od +40 do +160 °C
3	Dolžina kapilare v mm
562DJA1	Zaščitna cev