



Direktni termometri so namenjeni za splošno uporabo v industriji, vključno s prehrabetno in kemijsko industrijo, za merjenje temperature korozivnih in nekorozivnih medijev. Glede na to, da so ti instrumenti izdelani iz nerjavečega materiala, so primerni za namestitvev tako v agresivnih kot neagresivnih industrijskih okoljih. Deluje na principu spremembe volumna tekočine v tipalu, ki se preko membranske kapsule in urnega mehanizma prenaša na kazalec.

V kolikor je tipalo termometra podvrženo tlaku ali agresivnemu mediju je priporočljiva uporaba zaščitne cevi, katera tudi omogoča lažjo zamenjavo termometra.

KARAKTERISTIKE:

Klasa točnosti: $\pm 1,6\%$ pri temperaturi okolice 20°C

Temperatura okolice: $-25/80^{\circ}\text{C}$

Delovni tlak: 6 bar (brez zaščitne cevi)

Prekoračitev temperature: 25% od območja

Stopnja zaščite: IP 54

Tipalo: AISI 316TI $\varnothing 6$; 8 mm

Elastični element: mešiček AISI 304

Ohišje: AISI 304 inox

Pokrov: AISI 304 inox

Mehanizem: AISI304, medenina

Okno: steklo 4mm

Tesnilo: EPDM

Številčnica: aluminiji črno lakiran z belim tiskom

Kazalec: aluminiji rdeče lakiran

DODATKI:

Priključki

Zaščitne cevi

OPCIJE:

Tipala: nestandardne dolžine in premeri

Območja: nestandardna na posebno zahtevo

Polnjeni termometer

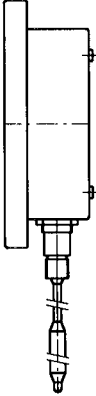
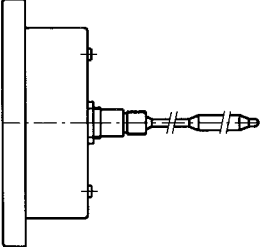
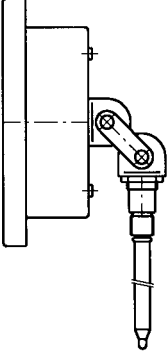
Polnilo: $+15/+65^{\circ}\text{C}$ glicerín

$-40/+65^{\circ}\text{C}$ silikonsko olje

Številčnica: aluminiji belo lakiran z črnim tiskom

Klasa točnosti: $\pm 1\%$

IZVEDBE

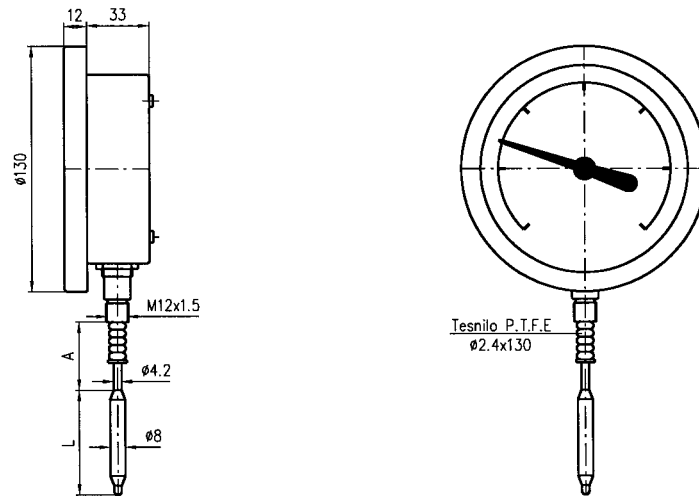
			
Y \ X	J	K	Z
H -40...40	291130 JH	291130 KH	291130 ZH
A 0 ... 60	291130 JA	291130 KA	291130 ZA
B -20 ... +60	291130 JB	291130 KB	291130 ZB
C 0 ... 120	291130 JC	291130 KC	291130 ZC
Z 0...160	291130JZ	291130KZ	291130ZZ
N 20...160	291130JN	291130KN	291130ZN
J 40 ... 160	291130 JJ	291130 KJ	291130 ZJ
D 0 ... 200	291130 JD	291130 KD	291130 ZD
K 50 ... 250	291130 JK (A+L ≥ 250)	291130 KK (A+L ≥ 250)	291130 ZK
F 0...300	291130 JF (A+L ≥ 250)	291130 KF (A+L ≥ 250)	291130 ZF
E 50 ... 350	291130 JE (A+L ≥ 250)	291130 KE (A+L ≥ 250)	291130 ZE

STANDARDNA OBMOČJA V °C, DIMENZIJE TIPAL IN RESOLUCIJA SKAL

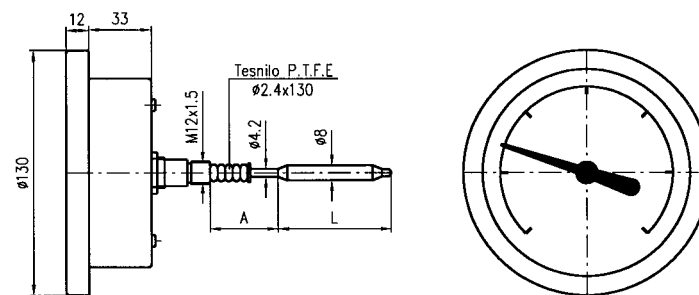
Temperaturno območje (koda) Y	A	B	C	N	Z	D	F	E	H	J	K
Temperaturno območje v °C	0 ... 60	-20 ... + 60	0 ... 120	-20... 160	0...160	0 ...200	0...300	50 ... 350	-40 ... +40	40 ... 160	50 ... 250
Dolžina tipal L v mm - Ø8	111	107	76	60	76	60			107	94	60
- Ø6	206	200	130	100	130	100	71	71	200	178	100
L min TI-291Z	225	220	155	127	155	127	110	110	220	200	127
Resolucija skal °C	1	1	2	2	2	5	5	5	1	2	5

TIPI IN DIMENZIJE

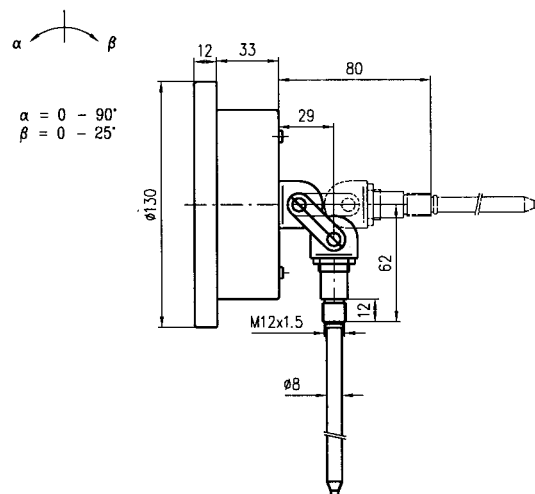
Tip J



Tip K

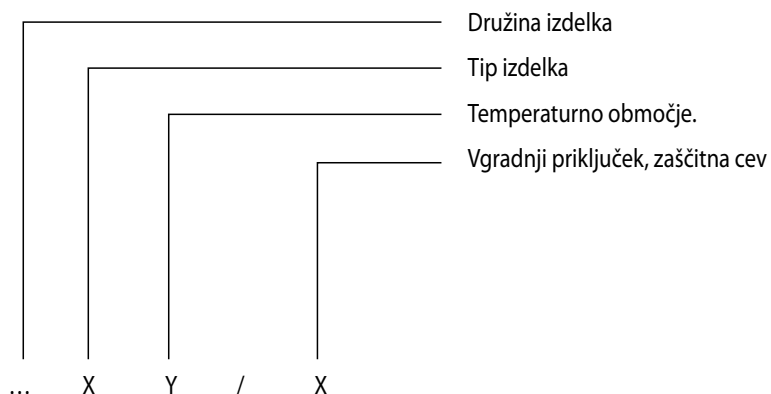


Tip Z



Opomba: dolžina A - standardno = 35 mm
 - max = 500 mm

KAKO NAROČITI IT 291130



PRIMER NAROČILA: 291130JC/760D

291130	Direktni termometer Ø 100 mm
J	Radialni priključek
C	Temperaturno območje: 0 do +120 °C
760 D	Priključek: moški 1/2" - 14 NPT