



Kapilarni termometri so namenjeni za splošno uporabo v industriji, vključno s prehrabeno in kemijsko industrijo, za merjenje temperature korozivnih in nekorozivnih medijev. Glede na to, da so ti instrumenti izdelani iz nerjavečega materiala, so primerni za namestitvev tako v agresivnih kot neagresivnih industrijskih okoljih. Kapilara je popolnoma zaščitena z pregibno inox cevjo.

Deluje na principu spremembe volumna tekočine v tipalu, ki se preko membranske kapsule in urnega mehanizma prenaša na kazalec.

V kolikor je tipalo termometra podvrženo tlaku ali agresivnemu mediju je priporočljiva uporaba zaščitne cevi, katera tudi omogoča lažjo zamenjavo termometra

KARAKTERISTIKE:

Klasa točnosti: $\pm 1,6\%$ pri temperaturi okolice 20°C

Temperatura okolice: $-25/80^{\circ}\text{C}$

Delovni tlak: 6 bar (brez zaščitne cevi)

Prekoračitev temperature: 25% od območja

Stopnja zaščite: IP 54

Tipalo: AISI 316TI $\varnothing 6$; 8 mm

Elastični element: mešiček AISI 304

Ohišje: AISI 304 inox

Pokrov: AISI 304 inox

Mehanizem: AISI304, medenina

Okno: steklo 4mm

Tesnilo: EPDM

Številčnica: aluminiji črno lakiran z belim tiskom

Kazalec: aluminiji rdeče lakiran

DODATKI:

Priključki

Zaščitne cevi

OPCIJE:

Tipala: nestandardne dolžine in premeri

Območja: nestandardna na posebno zahtevo

Polnjeni termometer


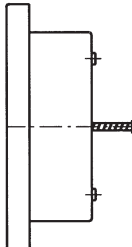
Polnilo: $+15/+65^{\circ}\text{C}$ glicerol

$-40/+65^{\circ}\text{C}$ silikonsko olje

Številčnica: aluminiji belo lakiran z črnim tiskom

Klasa točnosti: $\pm 1\%$

IZVEDBE

		
Y — X	A	D
H -40...40	290130 AHZ	290130 DHZ
A 0...60	290130 AAZ	290130 DAZ
B -20...+60	290130 ABZ	290130 DBZ
C 0...120	290130 ACZ	290130 DCZ
Z 0...160	290130 AZZ	290130 DZZ
N 20...160	290130 ANZ	290130 DNZ
J 40...160	290130 AJZ	290130 DJZ
D 0...200	290130 ADZ	290130 DDZ
K 50...250	290130 AKZ	290130 DKZ
F 0...300	290130 AFZ	290130 DFZ
E 50...350	290130 AEZ	290130 DEZ

STANDARDNA OBMOČJA V °C, DIMENZIJE TIPAL IN RESOLUCIJA SKAL

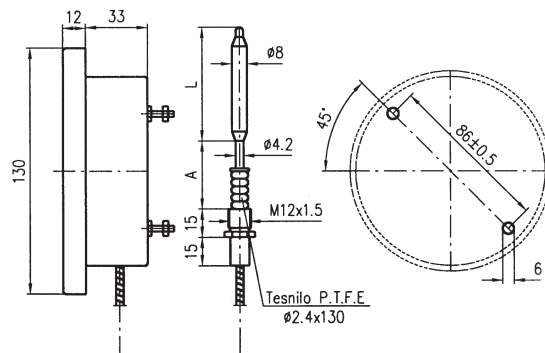
Temperaturno območje (koda) Y	A	B	C	N	Z	D	F	E	H	J	K
Temperaturno območje v °C	0...60	-20...+60	0...120	-20...160	0...160	0...200	0...300	50...350	-40...+40	40...160	50...250
Dolžina tipal L v mm - Ø8	111	107	76	60	76	60			107	94	60
- Ø6	206	200	130	100	130	100	71	71	200	178	100
Resolucija skal °C	1	1	2	2	2	5	5	5	1	2	5

DOLŽINA KAPILARE

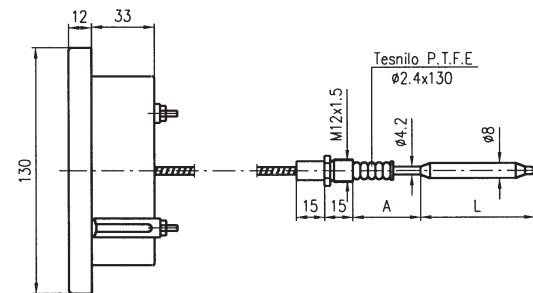
Koda Z	1	2	3	4	5	6
Dolžina kapilare	1 m	2 m	3 m	4 m	5 m	6 m

TIPI IN DIMENZIJE

Tip A

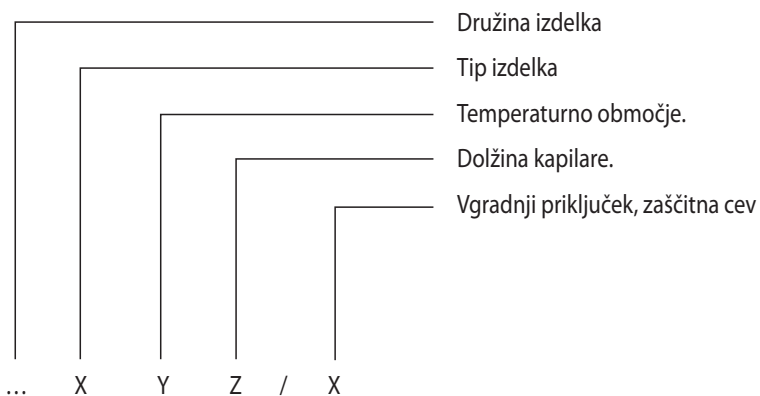


Tip D



Opomba: dolžina A - standardno = 45 mm
- max = 500 mm

KAKO NAROČITI TI 290130



- Družina izdelka
- Tip izdelka
- Temperaturno območje.
- Dolžina kapilare.
- Vgradnji priključek, zaščitna cev

PRIMER NAROČILA: 290130AC5/760D

290130	Kapilarni termometer Ø 130 mm
A	Radialni priključek
C	Temperaturno območje: 0 do +120 °C
5	Dolžina kapilare: 5 m
760 D	Priključek: moški 1/2" - 14 NPT

