

Industrijski stekleni termometri so namenjeni za splošno uporabo v industriji, za energetske in toplotne postaje, klimatizacijo ter petrokemično procesno industrijo.

KARAKTERISTIKE:

Klasa točnosti: 1%

Steklo: Ø6mm

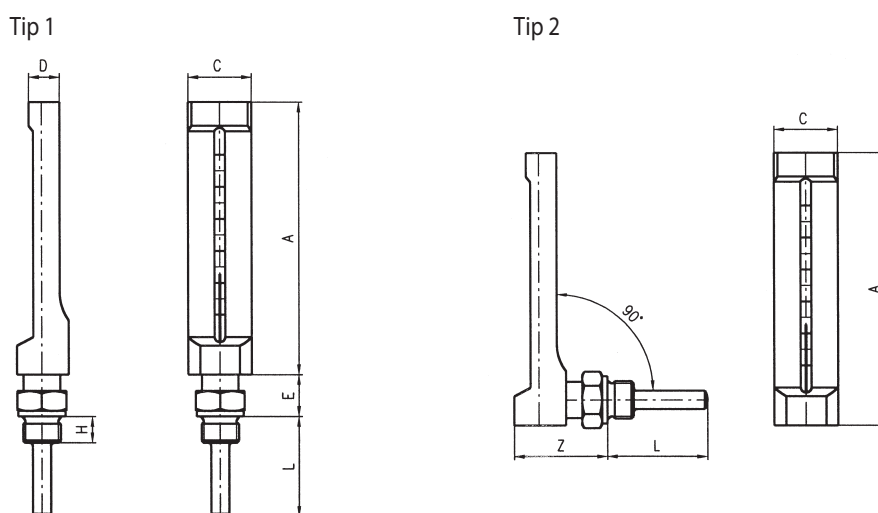
Zaščitna cev: Ø10mm

Ohišje: aluminiji

OPCIJE:

Nestandardne dolžine tipal

TIPI IN DIMENZIJE



DN	Koda	A	D	H	C	Z	E
100	A	100	17	15	36	52	23
150	B	150	17	15	36	52	23
200	C	200	17	15	36	52	23

OBMOČJA V °C IN RESOLUCIJA SKAL

°C	DN100	DN150	DN200
-40 ÷ 40	1	1	
-30 ÷ 50		1	1
0 ÷ 60	1		
0 ÷ 100	2	2	1
0 ÷ 130	2	2	1
0 ÷ 160	2	2	2
0 ÷ 200	5	5	2
0 ÷ 250		5	5
0 ÷ 300		5	5
0 ÷ 350		5	5
0 ÷ 400		5	5

DIMENZIJE PRIKLJUČKOV IN DOLŽINE TIPAL

CuZn	G	G 1/2"	1	Ø 10 mm x 40 mm
	H	G 3/4"		
	G	G 1/2"	2	Ø 10 mm x 45 mm
	H	G 3/4"		
	G	G 1/2"	3	Ø 10 mm x 63 mm
	H	G 3/4"		
G	G 1/2"	4	Ø 10 mm x 100 mm	
H	G 3/4"			
AISI	G	G 1/2"	5	Ø 10 mm x 40 mm
	H	G 3/4"		
	G	G 1/2"	6	Ø 10 mm x 45 mm
	H	G 3/4"		
	G	G 1/2"	7	Ø 10 mm x 63 mm
	H	G 3/4"		
	G	G 1/2"	8	Ø 10 mm x 100 mm
	H	G 3/4"		

PRIMER NAROČILA: MV1AG8 0/60

MV	Industrijski stekleni termometer
1	Radialna izvedba
A	DN 100
G	Procesni priključek G 1/2"
8	Dolžina tipala 100 mm
0/60	Temperaturno območje