

Industrijski stekleni termometri so namenjeni za splošno uporabo v toplotni tehniki, za energetske in toplotne postaje, klimatizacijo ter procesno industrijo.

KARAKTERISTIKE:

Klasa točnosti: 1%

Steklo: Ø6mm

Ohišje: medenina

Zaščitna cev: medenina Ø10mm

L= 45mm, 50mm, 100mm

Navojni priključek: G1/2", G3/4"

OPCIJE:

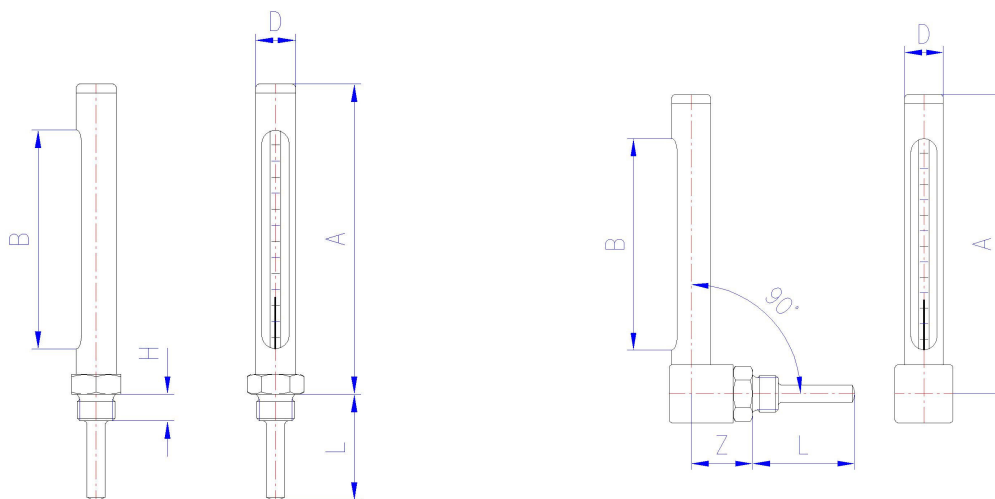
Nestandardne dolžine tipal

Nestandardna temperaturna območja

Navojni priključek

Inox izvedba za uporabo v prehrambeni industriji

TIPI IN DIMENZIJE



Tip 1 ravni

Tip 2 kotni

| DN | Koda | A | B | H | Z | D |
|-----|------|-----|-----|----|----|----|
| 150 | B | 150 | 115 | 12 | 17 | 20 |
| 200 | C | 200 | 175 | 12 | 17 | 20 |

OBMOČJA V °C IN RESOLUCIJA SKAL

| °C | DN150 | DN200 |
|----------|-------|-------|
| -40 ÷ 40 | 1 | |
| -30 ÷ 50 | 1 | 1 |
| 0 ÷ 60 | 1 | |
| 0 ÷ 100 | 2 | 1 |
| 0 ÷ 130 | 2 | 1 |
| 0 ÷ 160 | 2 | 2 |
| 0-200 | 5 | 2 |
| 0-250 | 5 | 5 |
| 0-350 | 5 | 5 |
| 0-400 | 5 | 5 |



Družba za proizvodnjo
in trgovino z
industrijsko opremo

Poljubinj 89f, Tolmin
tel.: ++386 (0)5 381 00 43
fax: ++386 (0)5 381 00 44
e-mail: inol@siol.net, www.inol.si

