



Kaskadni regulatorji so namenjeni za merjenje, signalizacijo in regulacijo temperatura tekočin in plinov v petrokemijski, kemijski in prehrabeni industriji, energetiki in proizvodnji distributivnih transformatorjev. Izvedba le-teh je še posebej primerna za agresivne medije in kjer je zahtevana čistoča, saj so izdelani iz nerjavečega materiala. Pri kapilarni izvedbi je ta zaščiten z nerjavečo pregibno cevjo. Odlikuje jih velika zanesljivost delovanja in dolga življenjska doba.

Deluje na principu spremembe volumna polnila v tipalu, ki preko membrane in mehanizma prenaša to spremembo na mikrostikala in kazalec. Dvoje mikrostikal omogoča regulacijo in signalizacijo temperature na dveh nivojih.

Za uporabo v močno agresivnih medijih in tam, kjer je sistem pod pritiskom je potrebno vgraditi tipalo v zaščitno cev.

KARAKTERISTIKE:

Klasa točnosti: $\pm 4\%$ pri temperaturi okolice 20°C

Ponovljivost: 0,5%

Diferenca preklopa: max. 5% od območja - fiksna

Temperatura okolice: $-25/80^{\circ}\text{C}$

Delovni tlak: 6 bar (brez zaščitne cevi)

Prekoračitev temperature: 25% od območja

Stopnja zaščite: IP 54

Tipalo: AISI 316TI $\varnothing 6$; 8 mm

Elastični element: mešiček AISI 304

Ohišje: AISI 304 inox

Pokrov: AISI 304 inox

Mehanizem: AISI304, medenina

Okno: steklo 4mm

Tesnilo: EPDM

Številčnica: aluminiji črno lakiran z belim tiskom

Električna priključnica: PG 13,5

Nazivna napetost: 250 VAC, 28 VDC

Nazivni tok: 5 (1)A

OPCIJE:

Tipala: nestandardne dolžine in premeri

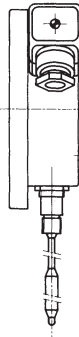
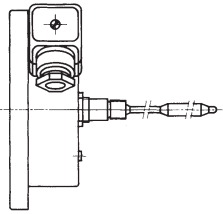
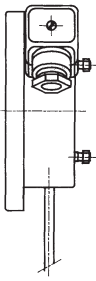
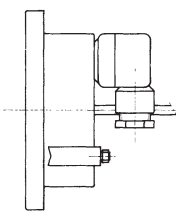
Območja: nestandardna na posebno zahtevo

DODATKI:

Priključki

Zaščitne cevi

IZVEDBE

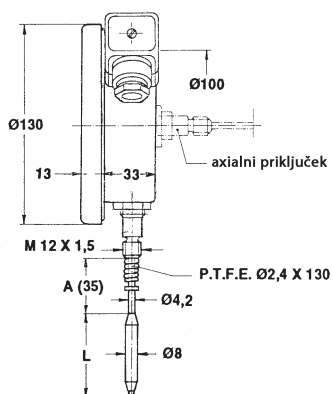
		KR-800				KR-801			
									
Y \ X		DVOJNI	ENOJNI	DVOJNI	ENOJNI	DVOJNI	ENOJNI	DVOJNI	ENOJNI
H	-40 ... +40	800 JH	800 LH	800 KH	800 MH	801 AHZ	801 FHZ	801 DHZ	801 IHZ
A	0 ... 60	800 JA	800 LA	800 KA	800 MA	801 AAZ	801 FAZ	801 DAZ	801 IAZ
B	-20 ... +60	800 JB	800 LB	800 KB	800 MB	801 ABZ	801 FBZ	801 DBZ	801 IBZ
C	0 ... 120	800 JC	800 LC	800 KC	800 MC	801 ACZ	801 FCZ	801 DCZ	801 ICZ
Z	0...160	800 JZ	800 LZ	800 KZ	800 MZ	801 AZZ	801 FZZ	801 DZZ	801 IZZ
N	20...160	800 JN	800 LN	800 KN	800 MN	801 ANZ	801 FNZ	801 DNZ	801 INZ
J	40 ... 160	800 JJ	800 LJ	800 KJ	800 MJ	801 AJZ	801 FJZ	801 DJZ	801 IJZ
D	0 ... 200	800 JD	800 LD	800 KD	800 MD	801 ADZ	801 FDZ	801 DDZ	801 IDZ
K	50 ... 250	800 JK (A+L ≥ 250)	800 LK (A+L ≥ 250)	800 KK (A+L ≥ 250)	800 MK (A+L ≥ 250)	801 AKZ	801 FKZ	801 DKZ	801 IKZ
F	0...300	800 JF (A+L ≥ 250)	800 LF (A+L ≥ 250)	800 KF (A+L ≥ 250)	800 MF (A+L ≥ 250)	801 AFZ	801 FFZ	801 DFZ	801 IFZ
E	50 ... 350	800 JE (A+L ≥ 250)	800 LE (A+L ≥ 250)	800 KE (A+L ≥ 250)	800 ME (A+L ≥ 250)	801 AEZ	801 FEZ	801 DEZ	801 IEZ

STANDARDNA OBMOČJA V °C, DIMENZIJE TIPAL IN RESOLUCIJA SKAL

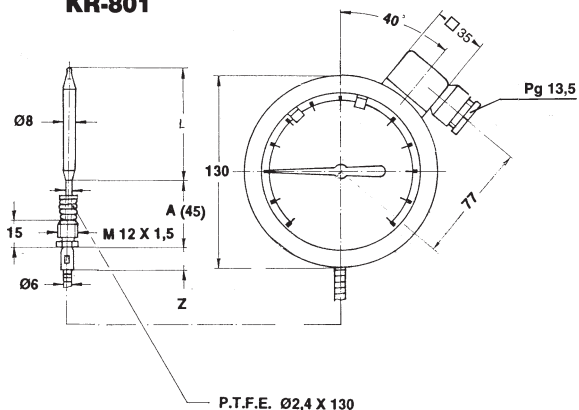
Temperaturno območje (koda) Y	A	B	C	N	Z	D	F	E	H	J	K
Temperaturno območje v °C	0 ... 60	-20 ... + 60	0 ... 120	-20... 160	0...160	0 ...200	0...300	50 ... 350	-40 ... +40	40 ... 160	50 ... 250
Dolžina tipal L v mm - Ø8	111	107	76	60	76	60			107	94	60
	-Ø6	206	200	130	100	130	100	71	71	200	178
Resolucija skal °C	1	1	2	2	2	5	5	5	1	2	5

DIMENZIJE

KR-800

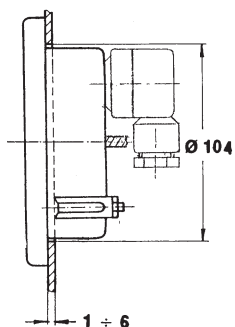


KR-801

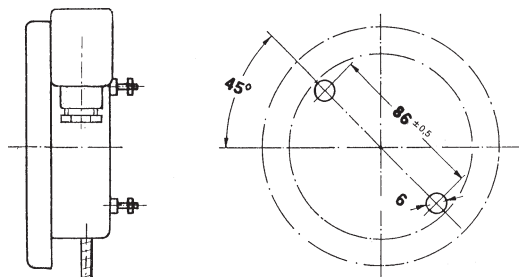


NAČIN VGRADNJE KR-801

v ploščo



na steno



Opomba: dolžina A - max = 500 mm

NAČIN VGRADNJE, IZHOD TIPALA, POZICIJA ELEKTRIČNE PRIKLJUČNICE

KR-801

SPREMENLJIVKA X	A	D	F	I
Pozicija el. priključnice	radialo	axialno	radialo	axialno
Izhod kapilare	radialo	axial	radialo	axialno
Število mikrostikal	2	2	1	1

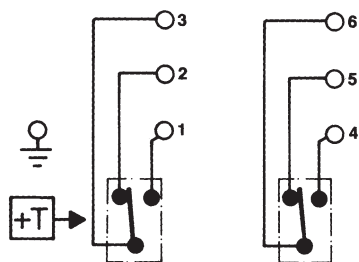
KR-800

SPREMENLJIVKA X	J	K	L	M
Pozicija el. priključnice	radialo	radialo	radialo	radialo
Izhod tipala	radialo	axialno	radialo	axialno
Število mikrostikal	2	2	1	1

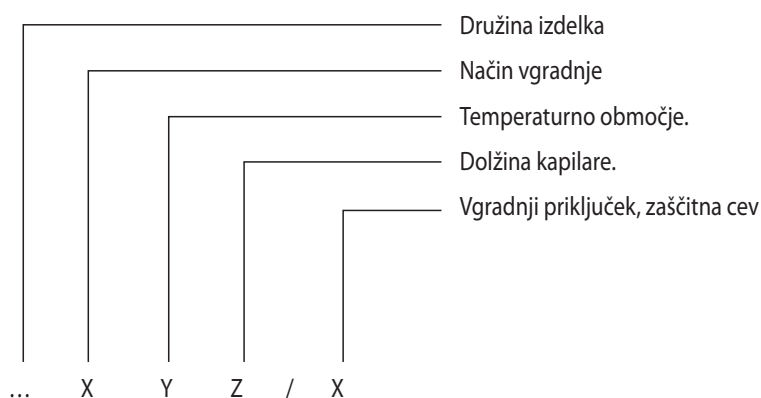
DOLŽINA KAPILARE

Koda Z	1	2	3	4	5	6
Dolžina kapilare	1 m	2 m	3 m	4 m	5 m	6 m

ELEKTRIČNA SHEMA



KAKO NAROČITI KR-800 / 801



PRIMER NAROČILA: 801AC6/760D

801	Kaskadni temperaturni regulator Ø 130 mm, daljinjska izvedba
A	Radialna izvedba, dvojno nastavitev
C	Temperaturno območje: od 0 do +120 °C
6	Dolžina kapilare: 6 m
760D	Vgradnji priključek- moški 1/2" - 14 NPT