

Manometri so namenjeni za merjenje pritiska plinov in tekočin z majhno viskoznostjo, ki ne kristalizirajo, ter ne smejo imeti vpliva na korozijo bakrenih zlitin. V primerih uporabe, kjer so prisotne vibracije in pulzne obremenitve se priporoča uporaba manometrov polnjenih z glicerinom ali silikonskim oljem.

KARAKTERISTIKE:

Klasa točnosti: $\pm 1,6\%$ po EN 837-1

Temperatura okolice: $-25/65^{\circ}\text{C}$

Temperatura medija: max 80°C (max 65°C polnjeni)

Delovni tlak: max 75% od območja

Prekoračitev tlaka: 25% od območja

Priključek: Medenina

Elastični element:

CuSn8 C burdonova cev za območja <60 bar

CuSn8 spiralna cev za območja >60 bar

Ohišje: AISI 304 inox

Pokrov: AISI 304 inox

Mehanizem: medenina

Okno: steklo 2mm

Tesnilo: EPDM

Številčnica: aluminiji belo lakiran z črnim tiskom

Kazalec: aluminiji črno lakiran


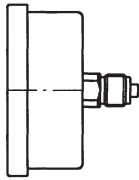
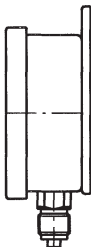
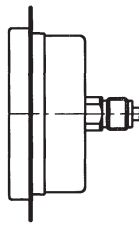
OPCIJA:

Polnjeni manometer

polnilo: $+15/+65^{\circ}\text{C}$ glicerini

$-40/+65^{\circ}\text{C}$ silikonsko olje

IZVEDBE

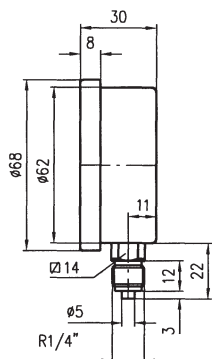
								
Y \ X	NEPOLNJEN	POLNJEN	NEPOLNJEN	POLNJEN	NEPOLNJEN	POLNJEN	NEPOLNJEN	POLNJEN
0...1	816A10/y	816D10/y	816B10/y	816F10/y	816C10/y	816G10/y	816E10/y	816H10/y
0 ... 1,6	816A0/y	816D0/y	816B0/y	816F0/y	816C0/y	816G0/y	816E0/y	816H0/y
0... 2,5	816A1/y	816D1/y	816B1/y	816F1/y	816C1/y	816G1/y	816E1/y	816H1/y
0...4	816A2/y	816D2/y	816B2/y	816F2/y	816C2/y	816G2/y	816E2/y	816H2/y
0...6	816A3/y	816D3/y	816B3/y	816F3/y	816C3/y	816G3/y	816E3/y	816H3/y
0 ... 10	816A4/y	816D4/y	816B4/y	816F4/y	816C4/y	816G4/y	816E4/y	816H4/y
0...16	816A5/y	816D5/y	816B5/y	816F5/y	816C5/y	816G5/y	816E5/y	816H5/y
0 ... 25	816A6/y	816D6/y	816B6/y	816F6/y	816C6/y	816G6/y	816E6/y	816H6/y
0 ... 40	816A7/y	816D7/y	816B7/y	816F7/y	816C7/y	816G7/y	816E7/y	816H7/y
0 ... 60	816A8/y	816D8/y	816B8/y	816F8/y	816C8/y	816G8/y	816E8/y	816H8/y
0... 100	816A9/y	816D9/y	816B9/y	816F9/y	816C9/y	816G9/y	816E9/y	816H9/y
-1 ... 0	816A10/Vy	816D10/Vy	816B10/Vy	816F10/Vy	816C10/Vy	816G10/Vy	816E10/Vy	816H10/Vy
-1 ... +0,6	816A0/Vy	816D0/Vy	816B0/Vy	816F0/Vy	816C0/Vy	816G0/Vy	816E0/Vy	816H0/Vy
-1 ... +1,5	816A1/Vy	816D1/Vy	816B1/Vy	816F1/Vy	816C1/Vy	816G1/Vy	816E1/Vy	816H1/Vy
-1 ... +3	816A2/Vy	816D2/Vy	816B2/Vy	816F2/Vy	816C2/Vy	816G2/Vy	816E2/Vy	816H2/Vy
-1 ... +5	816A3/Vy	816D3/Vy	816B3/Vy	816F3/Vy	816C3/Vy	816G3/Vy	816E3/Vy	816H3/Vy
-1 ... +9	816A4/Vy	816D4/Vy	816B4/Vy	816F4/Vy	816C4/Vy	816G4/Vy	816E4/Vy	816H4/Vy
-1 ... +15	816A5/Vy	816D5/Vy	816B5/Vy	816F5/Vy	816C5/Vy	816G5/Vy	816E5/Vy	816H5/Vy
-1 ... +24	816A6/Vy	816D6/Vy	816B6/Vy	816F6/Vy	816C6/Vy	816G6/Vy	816E6/Vy	816H6/Vy
-1 ... +39	816A7/Vy	816D7/Vy	816B7/Vy	816F7/Vy	816C7/Vy	816G7/Vy	816E7/Vy	816H7/Vy

OBMOČJA V BARIH IN RESOLUCIJA SKAL

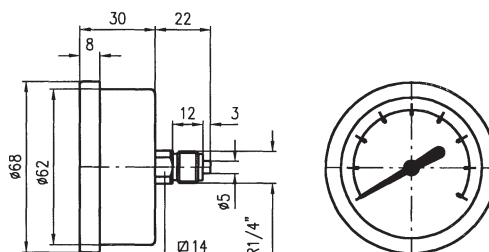
Koda	10	0	1	2	3	4	5	6	7	8	9
Območja	0...1	0...1,6	0...2,5	0...4	0...6	0...10	0...16	0...25	0...40	0...60	0...100
Območja vakuum	-1...0	-1...+0,6	-1...+1,5	-1...+3	-1...+5	-1...+9	-1...+15	-1...+24	-1...+39		
Resolucija skale	0,02	0,04	0,05	0,1	0,1	0,2	0,4	0,5	1	1	2

TIPI IN DIMENZIJE

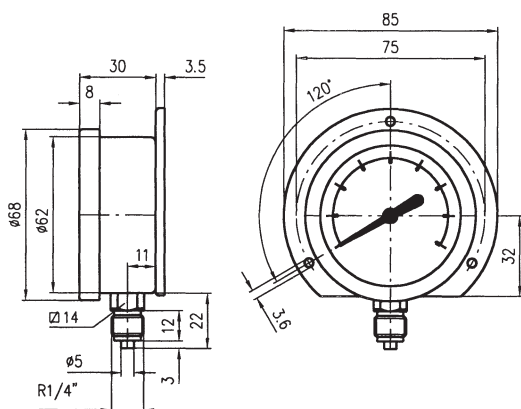
Tip A



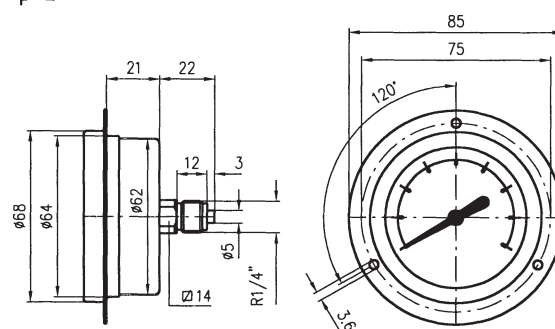
Tip B



Tip C



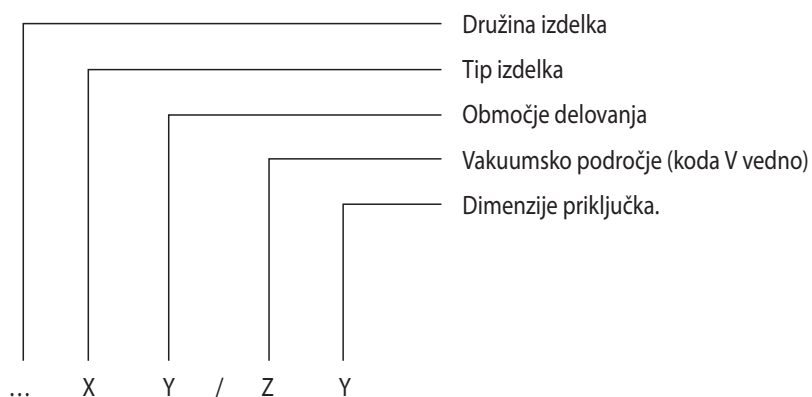
Tip E



IZVEDBA PRIKLJUČKA, NAČIN VGRADNJE, NEPOLNJEN ALI POLNJEN MANOMETER

- A radialni priključek
- B axialni priključek
- C radialni priključek z prirobnico na zadnji strani
- E axialni priključek z prirobnico na čelni strani
- D polnjen manometer z radialnim priključkom
- F polnjen manometer z axialnim priključkom
- G polnjen manometer z radialnim priključkom in prirobnico na zadnji strani
- H polnjen manometer z axialnim priključkom in prirobnico na čelni stran

KAKO NAROČITI



PRIMER NAROČILA: 816E6

MB-816	- Bourdonski manometer Ø 63 mm
E	- Axialni priključek z prirobnico na čelni strani
6	- Območje od 0 do 25 bar